

NEW PARADIGM · TRUST · BUSINESS PARTNER

真のパートナー KLP

お客様と意思疎通を図り、お客様の信頼に基づく、新しいパラダイムで、
お客様の信頼されるパートナーとして準備されたKLPに是非出会って下さい。

KLP IP FIRM

KIM, LEE & PARTNERS



NEW PARADIGM · TRUST · BUSINESS PARTNER

真のパートナー

お客様と意思疎通を図り、お客様の信頼に基づく、新しいパラダイムで、
お客様の信頼されるパートナーとして準備されたKLPに是非出会って下さい。



NEW PARADIGM · TRUST · BUSINESS PARTNER

真のパートナー



KLP

お客様と意思疎通を図り、お客様の信頼に基づく、新しいパラダイムで、
お客様の信頼されるパートナーとして準備されたKLPに是非出会って下さい。



NEW PARADIGM

新たなパラダイム

世界は急速に進化しております。10年前、20年前、さらに数十年前のような知的財産権の対応方法では、新しいパラダイムに適応することが難しい時代になって来ました。

知的財産権を権利化する前にその権利化の必要性を検討して、権利化した後の市場価値を見通す力が必要になります。

そこで、KLPは、新しいパラダイムに適する知的財産権のためのサービスを皆様に提供します。

BUSINESS PARTNER

真のパートナー

KLPは、新しいパラダイムでお客様の知的財産権が完全に保護され、その価値が実現できるように準備して来ました。

KLPは、皆様の知的財産権が真の財産権として利用できるように、信頼されるパートナーとして皆様と共に熟考を重ねたいと思います。

TRUST

信頼

信頼は、KLPが最も大事にしている価値であります。

KLPは、お客様の信頼のみ真のパートナーとしてのその意味があって、お客様からの信頼にて共に成長して行きます。

お客様と意思疎通を図り、お客様の信頼に基づく、新しいパラダイで、お客様の信頼されるパートナーとして準備されたKLPに是非出会って下さい。

SERVICES

KLPは、新しいパラダイムに適する知的財産権のためのサービスを皆様に提供します。

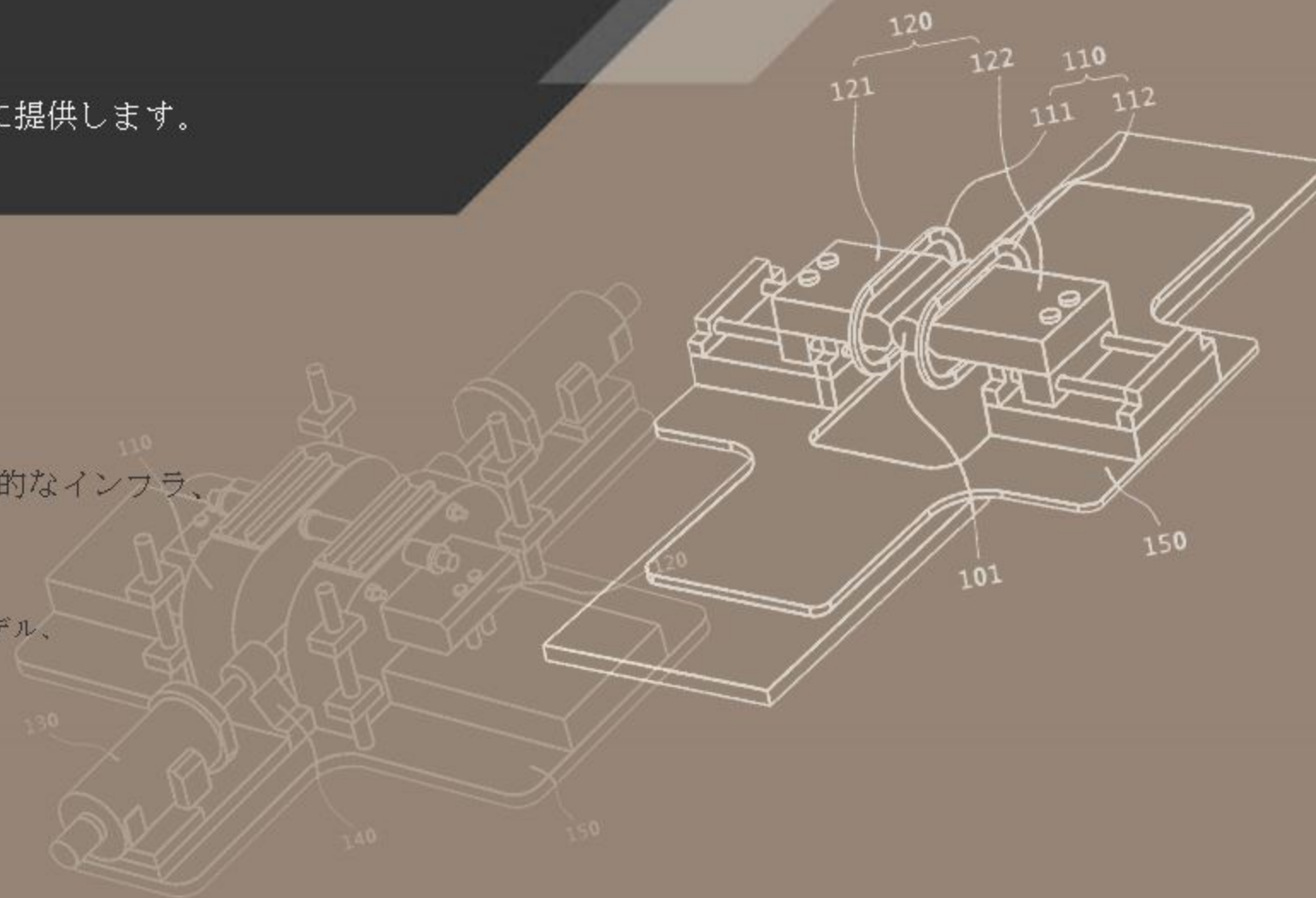
産業財産権の保護

特許権、実用新案権、商標権、デザイン権

KLPは、

国内外の産業財産権を効果的に保護するために効率的なプロセスと専門的なインフラ、及び豊富な経験があります。

KLPの専門家は、お客様の話を単に書き取ることに留まらず、アイデアとビジネスモデル、及び研究成果からお客様が保護されるべき権利範囲を積極的に探し出します。
新しい産業財産権の保護サービスを是非体験して下さい。



SERVICES

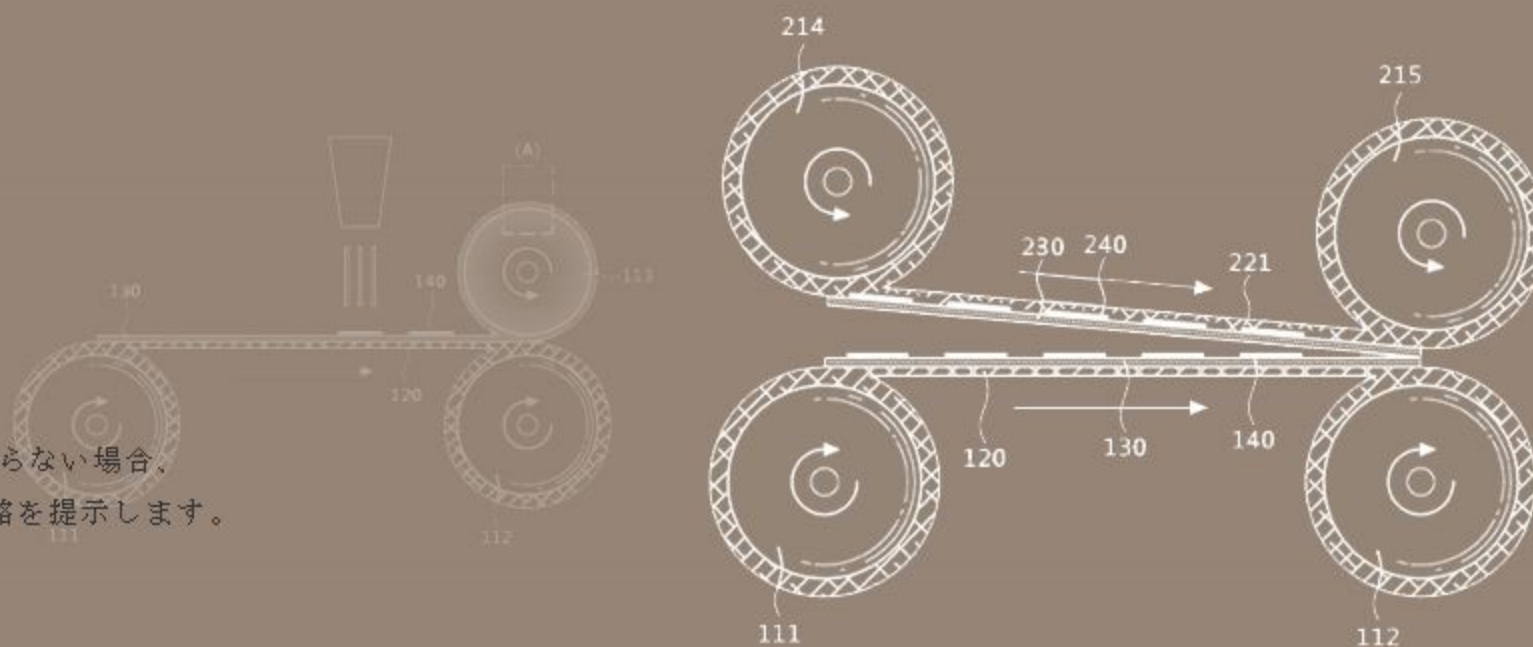
KLPは、新しいパラダイムに適する知的財産権のためのサービスを皆様に提供します。

著作権及び新知識財産権の保護

著作権、営業秘密、コンピュータプログラム、
半導体集積回路の配置設計等

KLPは、新しい産業トレンドに合わせて、
お客様の様々な知的財産権を保護するために迅速に動いています。

誰よりも先に知的財産権を開発したにも関わらず、その保護及び活用の方法を知らない場合、
これからはKLPの積極的なサービスを是非体験して下さい。新しく効果的な戦略を提示します。



SERVICES

KLPは、新しいパラダイムに適する知的財産権のためのサービスを皆様に提供します。

特許戦略のコンサルティング

先行技術調査、特許分析、IP-R&D戦略/IPポートフォリオ

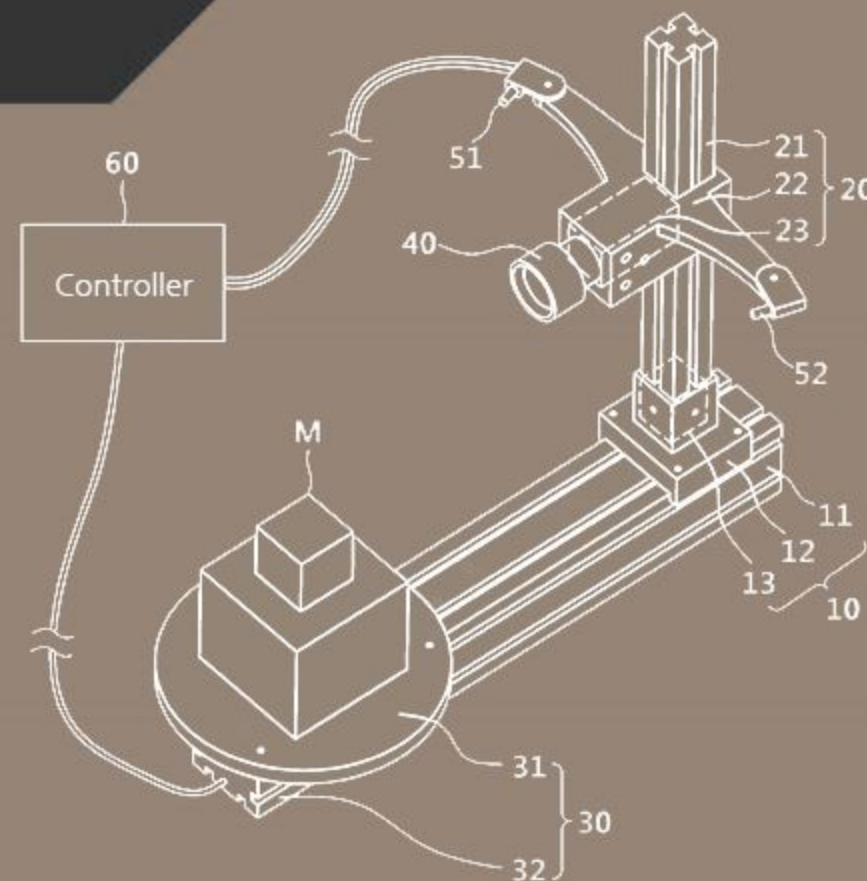
KLPは、実質的に活用できる特許ベースの戦略を提供します。

お客様のニーズに応じて最適化された分析業務を企画し、

現場に直接適応できる現実的な戦略を立てます。

国家の課題を準備、または進行中の機関、及び新事業分野を探索中の企業は、

KLPにてその解決策をお探し下さい。



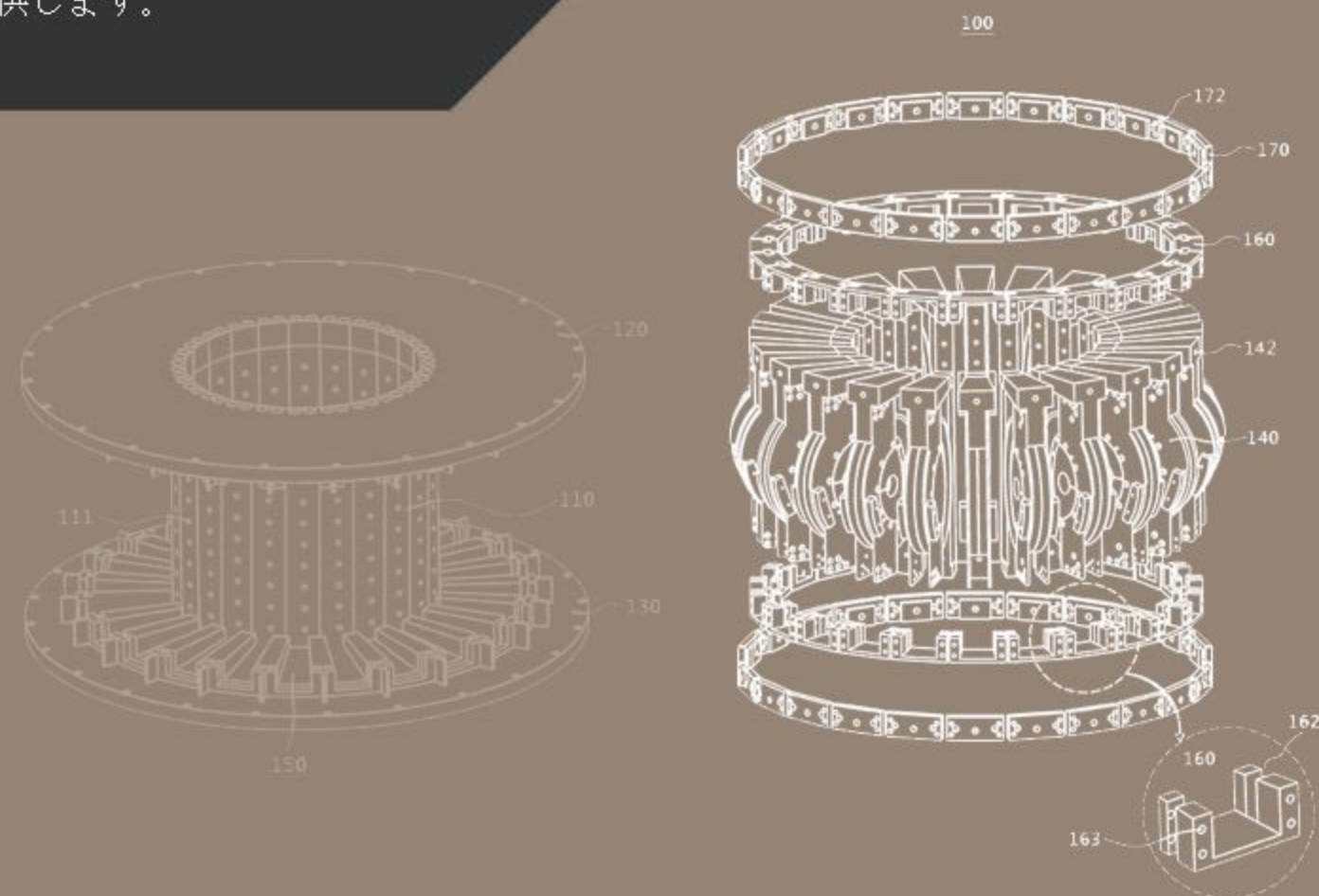
SERVICES

KLPは、新しいパラダイムに適する知的財産権のためのサービスを皆様に提供します。

鑑定/侵害の分析/紛争

KLPは、様々な技術分野の特許訴訟専門の弁護士等との協業により、知的財産権が不当に侵害されたお客様に、迅速で効果的に保護するための一連のサービスを提供します。

侵害分析、警告状及び鑑定書の作成等の紛争予備段階の業務を含む、成功的に権利を保護するために必要な業務をお客様に連続的に提供できるよう、積極的に支援します。



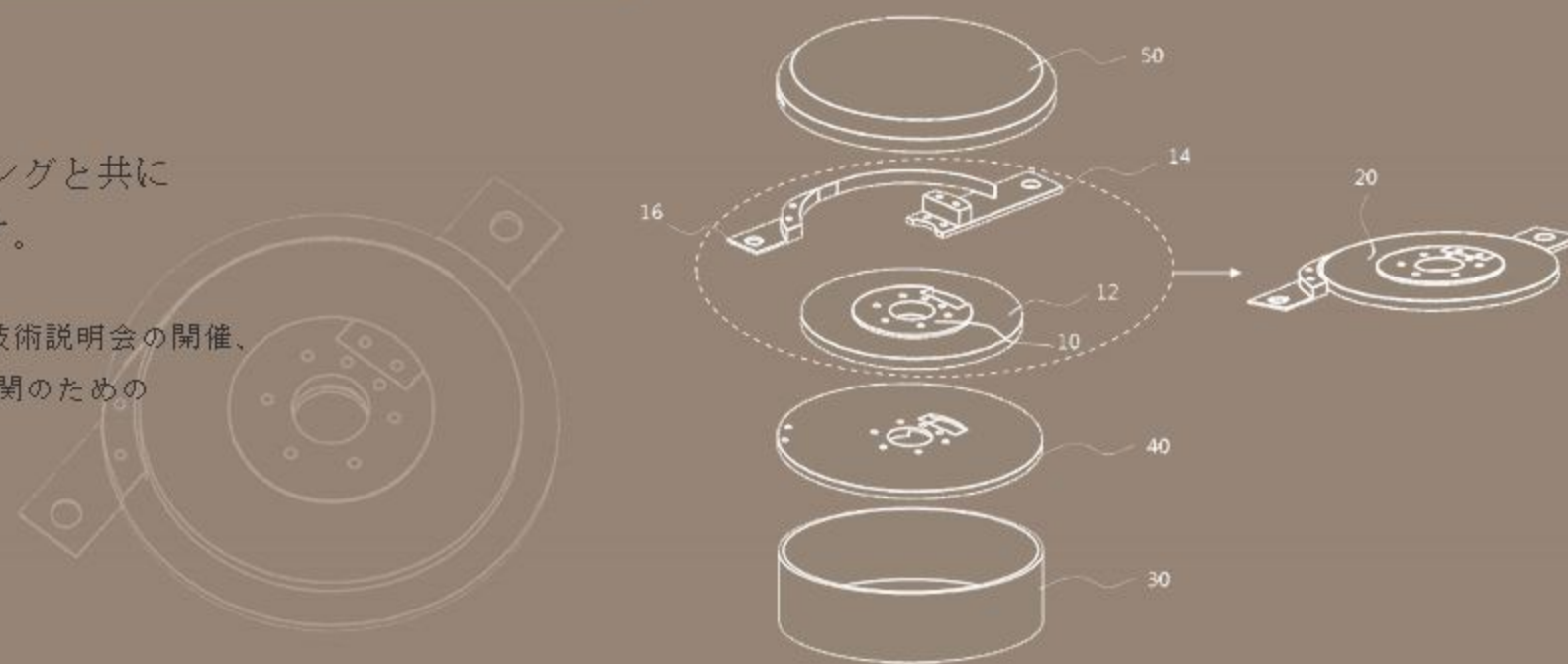
SERVICES

KLPは、新しいパラダイムに適する知的財産権のためのサービスを皆様に提供します。

技術取引

KLPは国家公認の技術取引専門機関である(株)KLPIPコンサルティングと共に技術取引及び無償技術分けに関連する様々な業務を行っております。

KLPは、有望な技術の発掘、技術の需要企業の発掘、技術導入ニーズの発掘、技術説明会の開催、試作品製作支援及び博覧会出品等、技術取引に関連する業務に支援が必要な機関のための様々なサービスを提供します。



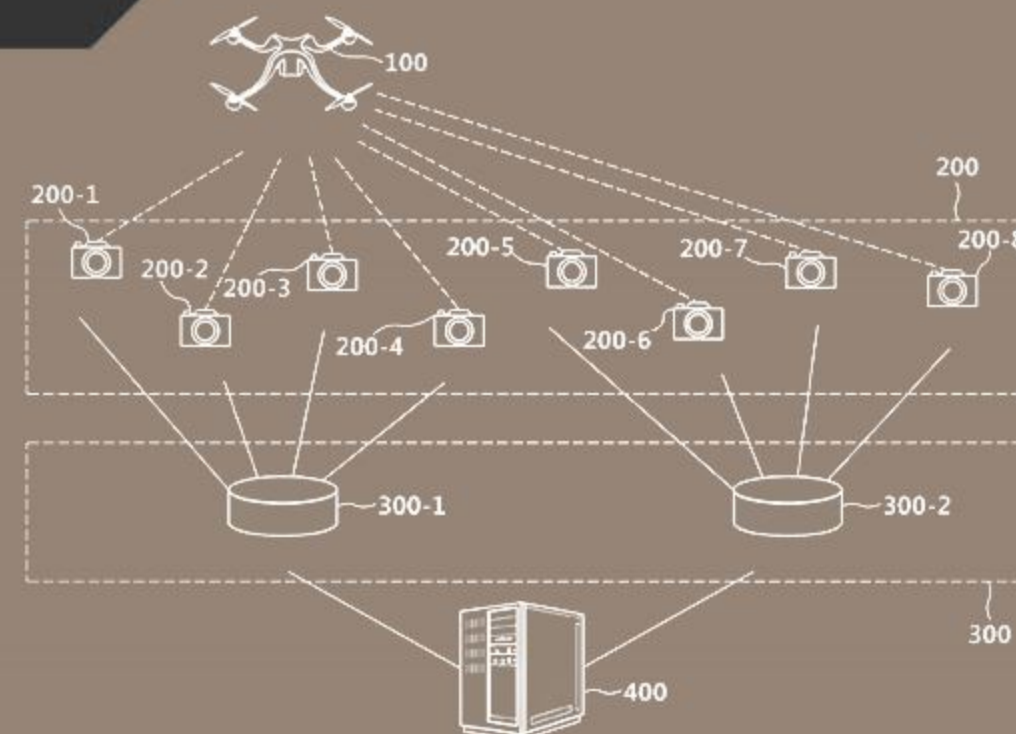
SERVICES

KLPは、新しいパラダイムに適する知的財産権のためのサービスを皆様に提供します。

技術事業化

KLPは、国内研究陣の有望技術を企業に連係して、後続のR&Dの企画
またはビジネスモデルの設計及び事業計画書の作成支援のような
技術事業化の支援業務を行っております。

技術ベースの創業、研究所企業の設立、新事業の進出、
研究協力による技術力の確保、投資誘致、海外進出及び国家R & Dの課題遂行を希望する企業は、
KLPを通じてより迅速で効果的な成果が達成できます。



MEMBERS

全体 | 代表弁理士 | 電気/半導体/コンピュータ | 商標/デザイン | 化学/バイオ/医薬

金終善 弁理士

KIM, JONG SUN



李炯錫 弁理士

LEE, HYUNG SEOK



尹惠珍 弁理士

YOON, HYE JIN



MEMBERS

全体 | 代表弁理士 | 電気/半導体/コンピュータ | 商標/デザイン | 化学/バイオ/医薬

崔佳園 弁理士

CHOI, GA WON



金兌勳 弁理士

KIM, TEA HOON



鄭然朱 弁理士

JUNG, YEON JU



MEMBERS

全体 | 代表弁理士 | 電気/半導体/コンピュータ | 商標/デザイン | 化学/バイオ/医薬

金泰暉 弁理士

KIM, TEA HO



林正治 弁理士

LIM, JUNG CHI



河承均 弁理士

HA, SEUNG KYUN





金終善 KIM, JONG SUN

代表弁理士/韓国貿易委員会の委員

学歴 漢陽大学 工学大学院 電子工学科(工学修士)
慶北大学 化学科(学士)

経歴 弁理士試験合格 (2001)
ナウ特許法律事務所パートナー弁理士 (2002 ~ 2011)
日本新樹GIP特許事務所研修 (2006)
技術取引士 (2009)
適格エンジェル資格 (2017)
現在、KLP特許法律事務所 代表弁理士

国内及び国外の大企業及び中小企業の知的財産権利化及び保護支援業務

大学の産学協力団の知的財産権の確保戦略及び創出と保護支援業務

政府出資研究所の知的財産権の確保戦略及び創出と保護支援業務

企業及び政府機関の特許分析、

特許ポートフォリオ等のコンサルティング業務

知的財産権紛争の対応業務

履歴 現在、韓国貿易委員会の委員
現在、アジア弁理士会の韓国協会の常任理事
現在、APAA Patent Committee Member
現在、韓国中学1年生の教科書の人物紹介欄登載
(技術家庭科目、(株)サムヤンメディア出版社)



李炯錫 LEE, HYUNG SEOK

代表弁理士

学歴 漢陽大学 工学大学院 電子通信工学(工学修士)
ソウル大学 応用生物化学部/電算科学部(学士)

経歴 弁理士試験合格 (2001)
特許法人元全 (2002 ~ 2006)
日本研修 (2004)
特許法人C&S (2006 ~ 2007)
サムスン電子総合技術院 (2007~2011)
適格エンジェル資格 (2007)
現在、KLP特許法律事務所 代表弁理士

サムスン電子総合技術院内部の特許戦略の樹立
国内及び国外の大企業及び中小企業の知的財産権利化及び保護支援業務
大学の産学協力団の知的財産権の確保戦略及び創出と保護支援業務
政府出資研究所の知的財産権の確保戦略及び創出と保護支援業務
IR、企業のメンターリング、
研究所企業の設立等の各種の創業活動支援
知的財産権紛争の対応業務

履歴 現在、エンジェル投資マッチングパントの評価委員
現在、産業部の新技術認証の審議委員
前、RFID/USN融合協会の講師
前、IT技術資格検定試験の問題の出題委員



尹惠珍 YOON, HYE JIN

弁理士/パートナー

学歴 江南大学 経営学科(学士)
中国 北京大学 中国語 研修

経歴 弁理士試験合格 (2002)
ハナ特許法律事務所 (2003 ~ 2011)

国内及び国外の大企業及び中小企業の知的財産権利化及び保護支援業務
キーワード検索広告の商標権侵害の検討
オンラインショッピングモール商標権侵害の分析コンサルティング

履歴 現在、(株)ダブリューコンセプト코리아の諮問弁理士
前、(株)ダウムコミュニケーションの諮問弁理士(現在、(株)カカオ)
前、(株)BCカードの諮問弁理士
前、(株)インターパークの諮問弁理士
前、パテンスクール商標法の講師
前、WIPOドメインの紛争調整
前、アジアドメインの紛争調整

外国語 英語、中国語

専門分野 商標、デザイン、著作権



崔佳園 CHOI, GA WON

チーフ弁理士

学歴 梨花女子大学 工科大学 電子情報通信(学士)

経歴 弁理士試験合格 (2009)
プライム特許法律事務所 (2010 ~ 2013)
(株)クルシオルテック知的財産戦略グループ(2013 ~ 2017)
企業/技術価値評価者(2017)

国内及び国外の大企業及び中小企業の知的財産権利化及び保護支援業務
企業 - 研究所/大学、企業 - 企業間の試作品の共同研究開発に参加
企業のIPポートフォリオの樹立、管理及びIPリスクの分析業務
知的財産権の教育講義
知的財産権紛争の対応業務

履歴 前、韓国知識財産協会の特許分科の副委員長 (2014 ~ 2015)
前、特許庁の非正常の正常化の推進協議会の委員 (2014 ~ 2015)

外国語 英語、日本語、中国語

専門分野 システムLSI回路、Application Processor、メモリ配置設計、
工程等の半導体技術
回路、モジュールパッケージ、
アルゴリズムを含む生体認証センサー/タッチセンサー技術
その他、特許、知的財産権の生体認証アプリケーション技術



金兌勳 KIM, TEA HOON

弁理士/マネージャー

学歴 漢陽大学 工科大学 電子電気コンピュータ工学部(学士)

経歴 弁理士試験合格 (2012)
特許法人ムハン (2012 ~ 2015)
ティン特許法律事務所 (2016 ~ 2017)

国内及び国外の大企業及び中小企業の知的財産権利化及び保護支援業務

大学の産学協力団の知的財産権の確保戦略及び創出と保護支援業務

政府出資研究所の知的財産権の確保戦略及び創出と保護支援業務

特許動向分析を通じたIPポートフォリオの修正業務

知的財産権の教育特講

知的財産権の侵害鑑定及び対応業務

スタートアップIPポートフォリオの管理及びコンサルティング

履歴 アメリカシリコンバレーMTB startup school 修了 (2017)

外国語 英語、日本語

専門分野 人工知能、ディープラーニング、ブロックチェーン、IoT、
仮想現実等の4次産業分野
映像処理技術(Image Processing関連)、DDI(Display Driver IC)、半導体センサー等のCIS分野
半導体特許、メモリ特許及びメモリコントローラ等の特許技術



鄭然朱 JUNG, YEON JU

弁理士/マネージャー

学歴 釜慶大学 工科大学 深化電子情報通信工学(学士)

経歴 韓電 KDN (2007 ~ 2010)
弁理士試験合格 (2015)
プライム特許法律事務所 (2013 ~ 2017)

国内及び国外の大企業及び中小企業の知的財産権利化及び保護支援業務

大学の産学協力団の知的財産権の確保戦略及び創出と保護支援業務

政府出資研究所の知的財産権の確保戦略及び創出と保護支援業務

政府IP R&D事業及び民間IP R&D事業

知能型ビル自動化システム(IFS)構築事業の設計

企業資源計画(ERP)ソリューションの開発及び維持補修

履歴 現在、大韓女性弁理士会の総務理事

外国語 英語、日本語

専門分野 システムLSI回路、Application Processor、メモリ、
映像処理技術等の半導体技術
マイクロ波の空間変調技術、
非線形光学技術等の超高周波及び光波技術
事物インターネット(IoT)のための通信プロトコル、
自律走行システム、マルチメディア技術、通信ネットワーク



金泰暉 KIM, TEA HO

弁理士

学歴 ソウル大学 師範大学 化学教育科(学士)

経歴 弁理士試験合格 (2015)

国内及び国外の大企業及び中小企業の知的財産権利化及び保護支援業務
大学の産学協力団の知的財産権の確保戦略及び創出と保護支援業務
政府出資研究所の知的財産権の確保戦略及び創出と保護支援業務
侵害分析、回避設計、情報提供等の知的財産権紛争の対応業務

履歴 現在、ハンビット考試塾の有機化学の講師
前、キムヨン編入学の予備校の有機化学の講師

外国語 英語、日本語

専門分野 活物質、バインダー、分離膜の素材等を含む二次電池関連技術
有機または、無機化合物を活用したセンサー関連技術
高分子化合物を基づいてた革新素材及び素子関連技術
生体由来組成物の活用、遺伝子の再組合技術等に関するバイオ関連技術
食品、食品添加剤、化粧品等のような生活密着型の組成物に関する技術



林正治 LIM, JUNG CHI

弁理士

学歴 建国大学 工科大学 電子工学科(学士)

経歴 弁理士試験合格 (2014)

国内及び国外の大企業及び中小企業の知的財産権利化及び保護支援業務
大学の産学協力団の知的財産権の確保戦略及び創出と保護支援業務
政府出資研究所の知的財産権の確保戦略及び創出と保護支援業務
知的財産権紛争の対応業務

外国語 英語、日本語

専門分野 ルーティングアルゴリズム、無線センサーネットワーク、
事物インターネットデバイス、センサー通信装置(SCD: Sensor
Communication Device)等のデータ通信技術
ディープラーニング、顔認識、対話システム(Dialogue system)
等のコンピュータアルゴリズム関連技術
磁気センサ、ディスプレイドライバ、半導体工程、
集積回路等の半導体技術
ギアアクチュエータ制御、
クラッチクリープトルク制御等の自動制御技術
その他の電気電子IT分野



河承均 HA, SEUNG KYUN

弁理士

学歴 漢陽大学 工科大学 新素材工学部(学士)

経歴 弁理士試験合格 (2017)

国内及び国外の大企業及び中小企業の知的財産権利化及び保護支援業務
大学の産学協力団の知的財産権の確保戦略及び創出と保護支援業務
政府出資研究所の知的財産権の確保戦略及び創出と保護支援業務
知的財産権紛争の対応業務

外国語 英語、日本語

専門分野 PDP、LCD、OLED、LED、FED等のディスプレイ技術
メモリ、半導体素子、半導体工程、集積回路等の半導体技術
燃料電池、太陽電池、
二次電池等のエネルギー発電及び貯蔵素子関連技術
グラフェン、カーボンナノチューブ、薄膜材料、新ナノ材料等の
材料工学分野の技術
医薬組成物、ジェネリック医薬品、
化粧品等の食品工学及び生命工学分野の技術
有機及び無機化学、有機及び無機複合素材、
高分子化合物等の化学工学分野の技術

新しいパラダイムでおお客様の真のパートナーとして
準備されたKLPに是非出会って下さい。

CONTACT

A 06242 大韓民国 ソウル特別市 江南区 駅三路 3ギル11

光誠ビル12階(駅三洞)

T +82-2-3452-5201

F +82-2-3452-5202

E klp@klpip.com

